

Inchtrode N75F

Specification Sheet (Part #238346)

インクトローN75FC10 電極

文書番号：TCS5-22029



SIP

用途

化学薬品プロセス、製紙プロセスの測定に適しています。

特徴

フッ酸の入った排液、汚濁に対応し、ラインに直接取り付けられます。

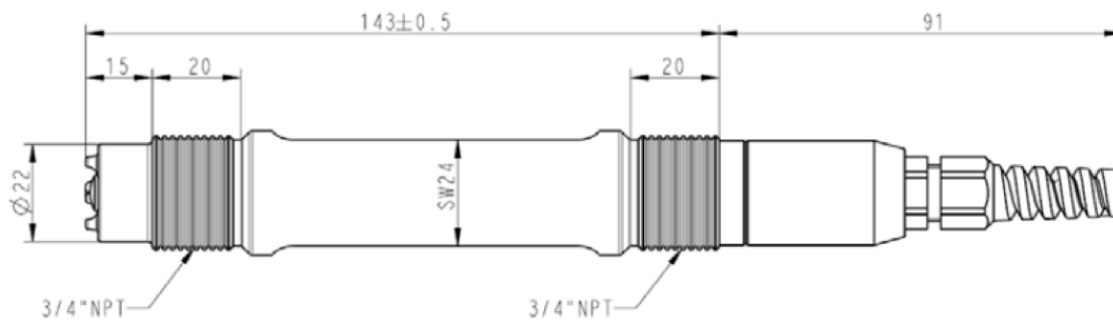
ポリマー電解液を採用しているため、取り付け方向を選びません。

仕様

| 寸法仕様 | |
|---------------------|--------------------------------|
| シャフト長 (mm) | 150 |
| シャフト径 (mm) | 22 |
| 取り付け | NTP3/4 ねじ込み式 |
| 電機の接続 | 10m ケーブル付き |
| 測定仕様 | |
| 測定原理 | 複合電極 |
| 測定範囲 | pH 0 ~ 14 |
| 感度 | 57 ~ 59 mV / pH @25 °C |
| ゼロ点 | 0 ±20 mV |
| サンプル仕様 | 最低導電率 2µS/cm |
| 適応温度範囲 | -10 ~ 130°C |
| 耐圧力 | 0~1MPa@25°C 0~0.59MPa@130°C |
| 温度センサー | Pt100 |
| SIP 定置蒸気滅菌 | 可 |
| CIP 定置洗浄 | 不可 |
| Autoclavable 高圧蒸気滅菌 | 不可 |

| 接液素材 | |
|---------|---------------------------------------|
| 接液部材 | ガラス PPS-Ryton |
| 電解液 | ポリソルブ |
| 測定構造 | |
| ガラス膜 | HAMILTON HF glass |
| 膜形状 | フラット形 |
| 液絡部 | シングルボアリング |
| 液絡部数 | 1 |
| 参照電極 | HAMILTON EVEREF-L |
| 認証／固有情報 | |
| ATEX | CE 0035 II 1/2 G Ex ia IIC 14/T15/T16 |
| シリアル番号 | 有り |
| 証明書 | 無し |
| その他 | |
| 保存方法 | HAMILTON 保存液 3mol KCl |

外観寸法



| 型式 | 名称 |
|---------------|-----------------|
| MS-PH-Q-02-01 | インクトロード N75FC10 |

バッファー液



| 型式 | 名称 | 容量 | 保存期間 | 精度 |
|------------|-------------------|-------|-------|-------|
| MS-DB-S-06 | pH Buffer 液 4.01 | 500ml | 60 ヶ月 | ±0.02 |
| MS-DB-S-14 | pH Buffer 液 7.00 | 500ml | 60 ヶ月 | ±0.02 |
| MS-DB-S-22 | pH Buffer 液 9.21 | 500ml | 60 ヶ月 | ±0.02 |
| MS-DB-S-27 | pH Buffer 液 10.01 | 500ml | 60 ヶ月 | ±0.02 |

※社外校正機関の DKD ラボラトリーの検査証明書が添付されます。
 ※その他 pH1.09 ~ pH12.00 までの pH Buffer 液を取り揃えております。