

イーザーファームプラス ORP S8

ORP

Easyferm Plus ORP S8


USP
Class VI

P/N: 243187 (120mm)

243188 (225mm)



ハミルトン社の誇る優れた高耐久・高感度ガラス技術、ゲルタイプの電解質、汚染を発生しない参照電極技術を持つ ORP センサーです。

製薬及び化学産業での厳しい用途に耐えるように設計されています。

特徴

- ・ CIP、SIP、オートクレーブが可能です
- ・ エバーレフタイプの参照電極により Ag/AgCl 溶出を防止しています
- ・ 加圧された電解液により目詰まりをしにくくしています

測定仕様	
測定原理	複合電極
測定レンジ	-2000~+2000mV
使用温度範囲	0~140°C
プロセス圧力	0~0.6MPa
導電率	100 μ S/cm 以上
温度センサー	なし
洗浄滅菌性能	CIP / SIP / オートクレーブ
形状仕様	
シャフト長	P/N で異なります
シャフト径	12mm
プロセス接続規格	PG13.5
電氣的接続規格	S8

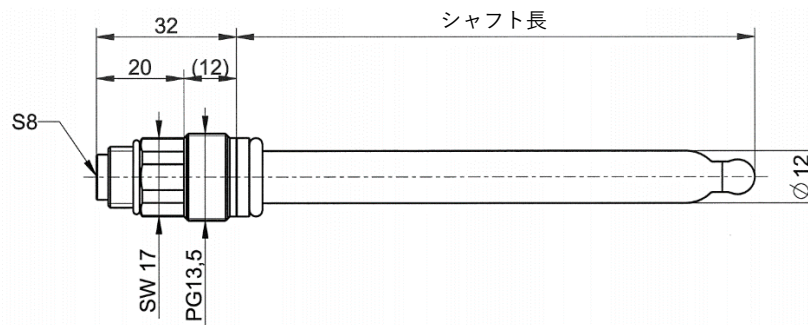
測定構造	
膜形状	円筒形
隔膜部	HP コートラミック
隔膜部数	1
参照電極	ハミルトン エバーレフ F

接液仕様	
電極	プラチナ (リング)、ガラス、隔膜部: セラミック
O リング	EPDM
電解質	加圧ファームライト
電解質の補充	不可

認証	
認証	FDA
ATEX / IECEx	II 1/2 G Ex ia IIC T4/T5/T6 Ga/Gb; II 1/2 D ia IIIC T x °C Da/Db
添付証明書	+475mV 校正液による 検査結果証明

その他	
保存方法	専用保存液または 3mol KCl

寸法



保守部品

製品名	P/N	内容
ORP 校正液 +271mV	238228	500mL キャルパック
保存液	238931	500mL