

コンデュセル UPW ARC

導電率

Conducell UPW Arc



P/N: 243579 (120mm)
243578 (87mm TC1.5)



純水や注射用水（WFI）などの低導電率の測定に適した 2 電極式導電率スマートセンサーです。優れた高い洗浄性を持つ電極は製薬、バイオ、化学業界のプロセスに適合します。プロセス接続規格は PG13.5 タイプとトリクランプ 1.5 タイプの 2 種類用意しています。

特徴

- ・ CIP、SIP、オートクレーブが可能です
- ・ アークモジュールはセンシング部を配管に残したまま USP645 に準拠した検証ができます
- ・ 校正データはセンサー本体に記憶されるため安定した環境で事前校正ができます

測定仕様	
測定原理	2 電極式
測定レンジ	0.01 μ S/cm ~ 1500 μ S/cm
測定単位	μ S/cm, mS/cm
精度	\pm 3% (25°C)
セル定数	0.1 cm ⁻¹
プロセス圧力	0~1MPa (130°C)
温度センサー	NTC22k Ω
動作可能温度	アナログを使用：0~110°C デジタルを使用：0~130°C
使用温度範囲	0~140°C
洗浄滅菌性能	CIP/SIP/オートクレーブ

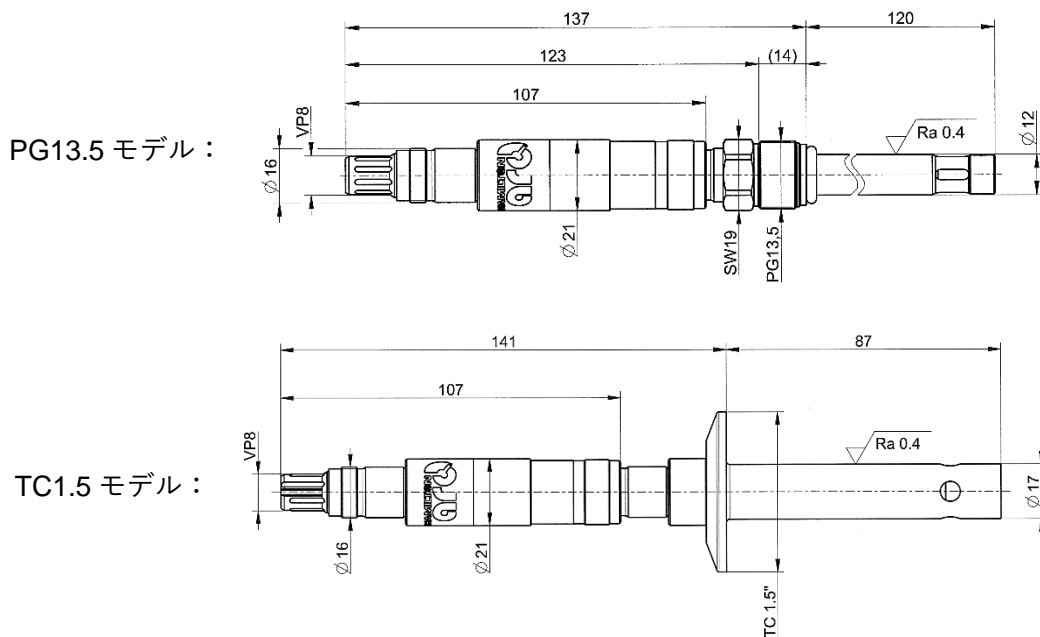
形状仕様	
シャフト長	PG13.5 モデル：120mm TC1.5 モデル：87mm
シャフト径	PG13.5 モデル：12mm TC1.5 モデル：17mm
プロセス接続規格	PG13.5 または TC1.5
電氣的接続規格	VP8

電気仕様	
供給電源	7~30VDC, 最大 150mW
アナログ出力	4-20mA (測定値) * 非絶縁、PWM 3.5kHz
デジタルインターフェース	2 線式 RS-485 Modbus RTU プロトコル

接液仕様	
ボディ	SUS316L (1.4435) PEEK
O リング	EPDM (G-12)

認証	
認証	FDA
ATEX / IECEx	なし
添付証明書	検査結果証明

寸法



保守部品

UPW シミュレーター (P/N: 243580)

USP645 に準拠したモジュールの検証に使用します。



導電率標準液

NIST トレースのとれた標準液
未開封時、最長 3 年間保存できます

http://www.tactec.jp/inline_sensor/cond_std_list.htm

