

ビジウォーター DO Arc 120 FC10

DO

VisiWater DO Arc 120 FC10



P/N: 243650



水中に投げ込み可能な光学式溶存酸素センサーです。

水中の溶存酸素測定のほか、風雨にさらされる環境での使用に適しています。

蛍光膜はキャップ式で簡単に交換できます。蛍光膜はシリコン製のほかにテフロン製も用意しています。

* 水中に浸漬させる際は浸漬用ホルダーを取り付けます。

特徴

- ・ ボディはステンレス製のため傷、衝撃に対し高い耐久性を持ちます
- ・ IP68 でセンサー本体をそのまま水中に沈めることができます
- ・ 校正データはセンサー本体に記憶されるため安定した環境で事前校正ができます

測定仕様	
測定原理	光学式
測定レンジ	0.004mg/l~40mg/l
測定単位	μg/l、mg/l、%-vol、%-sat
精度	1±0.05%-vol、21±0.2%-vol、 50±0.5%-vol、100±10%-vol (25°C)
応答速度	大気から無酸素状態へ： 30秒以内 90%応答 (25°C)
ドリフト	1%/週以下 室内温度一定条件
プロセス圧力	-0.1~1.2MPa
温度センサー	NTC22kΩ
使用温度範囲	0~60°C
洗浄滅菌性能	-

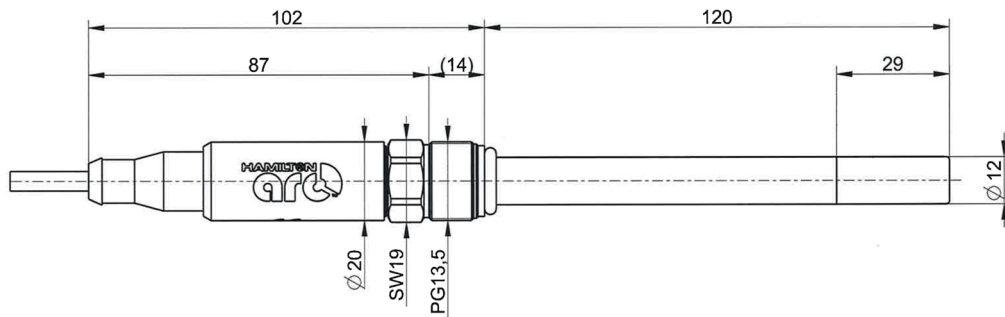
形状仕様	
シャフト長	120mm
シャフト径	12mm
プロセス接続規格	PG13.5
電氣的接続規格	オープンエンド ケーブル一体型 10m
保護等級	IP68

電気仕様	
供給電源	7~30VDC、最大 1000mW
アナログ出力	4-20mA (測定値) * 非絶縁、PWM 3.5kHz
デジタルインターフェース	2線式 RS-485 Modbus RTU プロトコル

接液仕様	
ボディ	SUS316L
ボディ	Ra < 0.4 μm (N5, 電解研磨)
Oリング	EPDM (G-12)
蛍光膜	H0 キャップ：シリコン (標準) H2 キャップ：テフロン
電解液	なし

認証	
認証	FDA
添付証明書	検査結果証明

寸法



アクセサリ

製品名	P/N	内容
IMMERSING SET	237158	浸漬用ホルダー

保守部品

製品名	P/N	内容
ODO Cap H0	243515	シリコン製の蛍光膜交換キャップ
ODO Cap H2	243505	テフロン製の蛍光膜交換キャップ
DO 校正キット	CAX-001	校正に必要なキット

製品仕様は改良のため予告なく変更される場合があります。ご検討の際はお問い合わせください。 2021年9月 作成