

ハミルトン アークセンサー用ネットワークアダプタ

## ARC Cube (アークキューブ)

P/N: TCM-001



### 特徴

---

ハミルトン社アークセンサーのアナログ出力、デジタル通信の配線を簡単に行うためのパネル収納型ネットワークアダプタです。

#### ○取り付け配線の特徴

DIN レールワンタッチ取り付け :	盤内への取り付けを容易にします。
省配線/省スペース :	幅はわずか 17.5mm の薄型
連結取り付けが可能 :	アダプタは左右どちらも電源と通信のバスコネクタでワンタッチ連結、配線時間を省力化しています。

#### ○機能の特徴

アナログ/デジタル通信機能 :	同時出力が可能です。
アナログ信号 :	業界標準の 4-20mA 出力です。
デジタル通信 :	RS-485 マルチドロップ対応です。
PLC への接続 :	MELSEC-Q シリーズ用ファンクションブロック「アークドライバー」を導入することで、デジタル通信が簡単に行えます。

## 仕様

---

### ■電源

電源電圧： DC24V ±3%

消費電力： 2W 以下

### ■アナログ出力

出力形式： DC4～20mA 電流出力

許容負荷抵抗： 350 Ω 以下

### ■設置仕様

端子接続方法： ネジ止め \*コネクタは着脱可能

適合電線サイズ： 0.3mm<sup>2</sup>～2.0mm<sup>2</sup> (AWG28～12)

取付方法： DIN レール取付

周囲雰囲気： 腐食性ガスのないこと

周囲温度： 0℃ ～ 55℃ (結露のないこと)

周囲湿度： 95%RH (結露のないこと)

ケース材質： PA / ライトグレー

寸法： W17.5×H99×D114.5 (mm) \*側面コネクタ除く

質量： 約 100g

連結可能台数： 最大 16 台

## オプション品

---

- ・ ARC Cube 間延長ケーブル 1m～50m (1m 単位で製作可能)

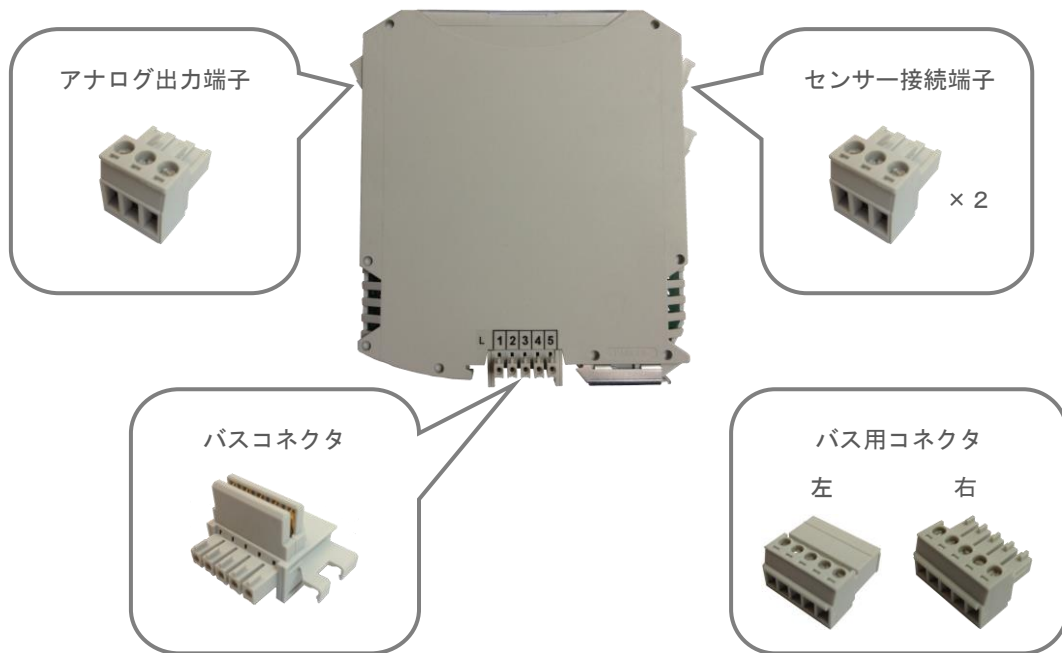
## 付属品

---

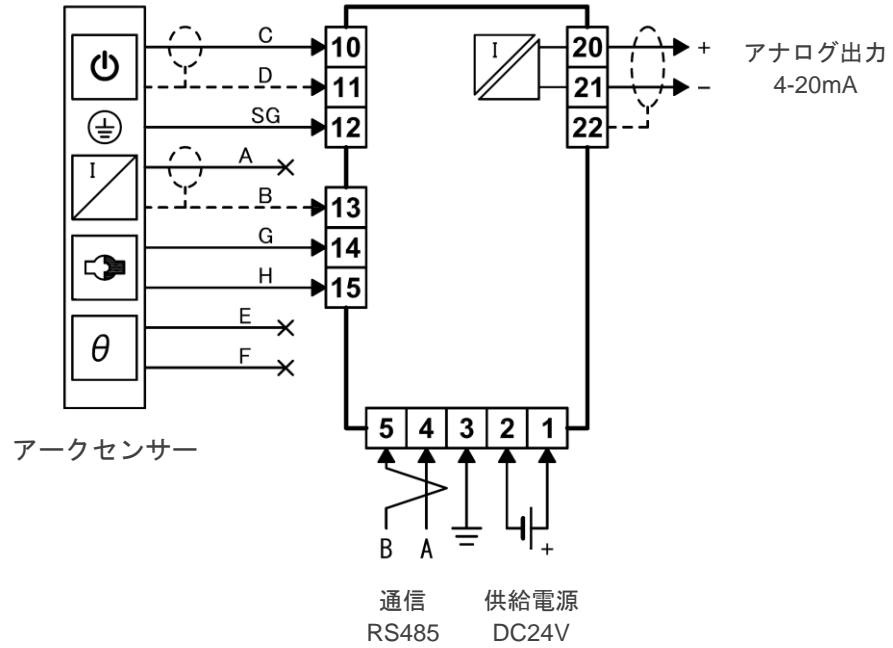
- ・ バスコネクタ 1ヶ
- ・ バス用右コネクタ 1ヶ
- ・ バス用左コネクタ 1ヶ

## 構造/各部の名称

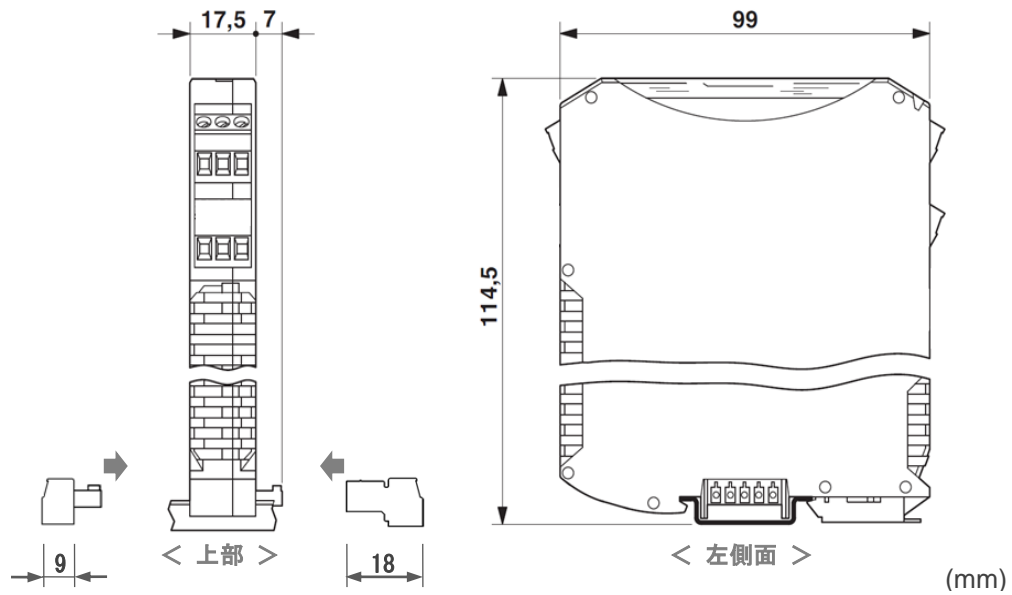
---



### 端子接続図



### 外形寸法



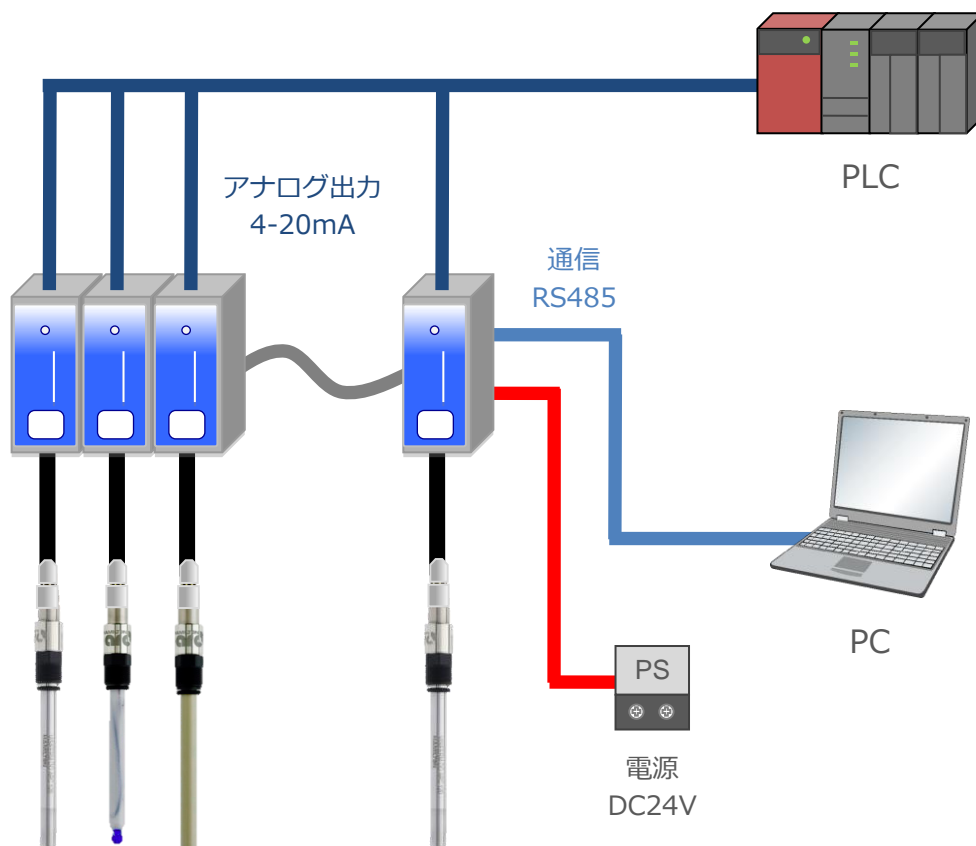
## 接続イメージ

アークキューブはアナログと双方向デジタル通信の両方をサポートしています。ここではそれぞれの使用例を図で紹介합니다。

### ■アナログネットワークモデル

4-20mA を PLC に接続して使用するモデルです。PLC の代わりに記録計などを用いることもできます。

デジタル通信は PC を用いた各センサーの校正のために使用しています。



■ デジタルネットワークモデル

RS-485 通信を用いて PLC と接続して使用するモデルです。通信で送られる情報は多彩で、より最適なプロセス制御を要求する手段となります。

三菱電機社製 PLC MELSEC-Q シリーズ用にファンクションブロック「アークドライバー」を提供しております。

校正は PC 用ソフト Click Cal を用いて行います。

