

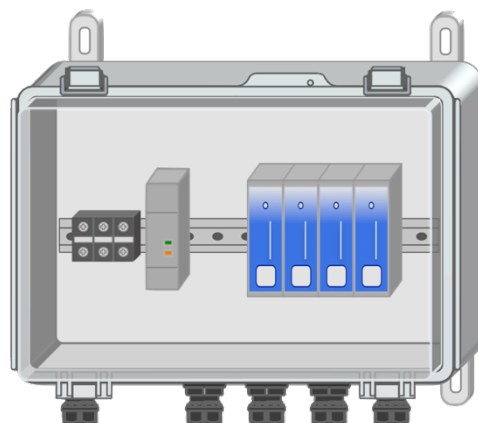
セミオーダー式中継ボックス

ARC Cube BOX

アークキューブボックス

P/N : TCM-010

*アークキューブは含んでおりません。



HAMILTON

アークキューブを収納できるセミオーダー式中継ボックスです。

・ 防水・防塵仕様の開閉式樹脂ボックス

保護等級 IP65 ですので水のかかるエリアへの設置も可能です。
トップカバーは透明樹脂のため、内部の様子が確認できます。
ラッチ錠による開閉式を採用。メンテナンスも容易です。

・ 設置が簡単

DC24V 電源標準搭載。AC100V コンセントで駆動できます。
電源入力部は溶断表示付保護ヒューズが付いています。
防水コネクタを標準装備していますので追加工が不要です。
取付足がついていますのでボックスの壁面取り付けが可能です。

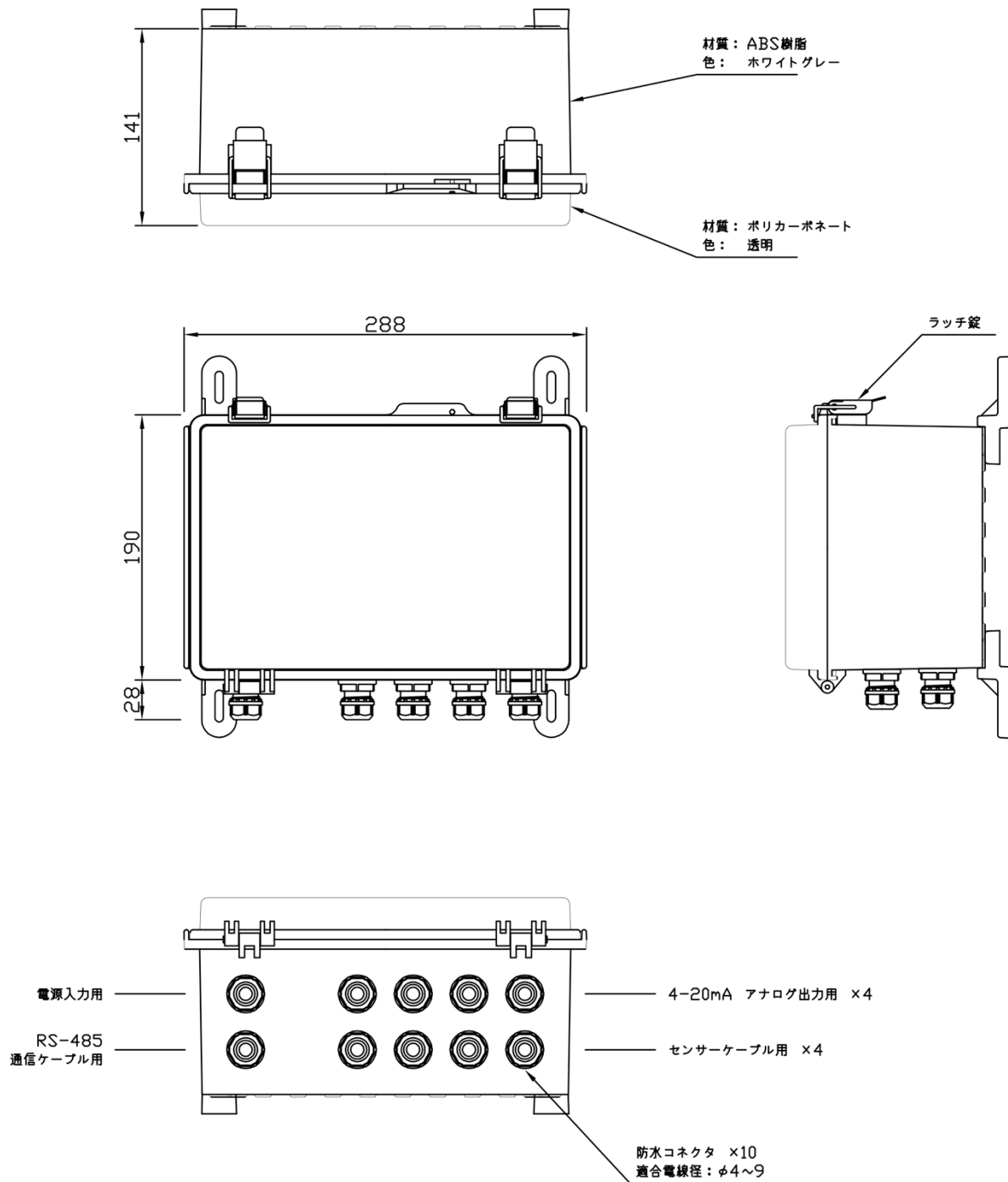
・ 用途に合わせて収納機器をカスタマイズ

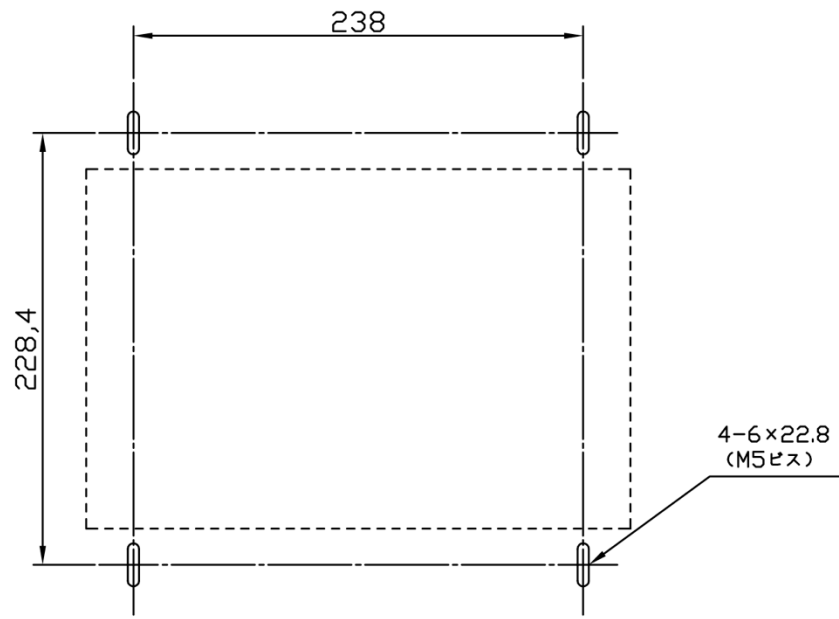
アークキューブの場合、最大4台収納可能です。
DIN レールタイプの機器、調節計、PLC 等を収納することもできます。
ボックス表面が透明ですので、表示器を収納して現場表示器としてもご使用になれます。

定格・性能

供給電源	AC100~240V 50/60Hz	
定格遮断電流	5A (ヒューズ)	
内蔵 DC 電源	DV24V 15W	
寸法	W288×H190×D141 (mm)	
保護等級	IP65	
使用温度・湿度	-10 ~ 55°C、25 ~ 85%RH (氷結または結露なきこと)	
材質	トップカバー	ポリカーボネート 透明
	ボディ	ABS ホワイトグレー
	防水コネクタ	ナイロン 66 黒
付属品	<p>電源入力端子台 (5A ヒューズ付) × 1 パワーサプライ(DC24V) × 1 DIN レール × 1 防水コネクタ × 10 防水コネクタケーブル固定用ゴムブッシュ × 10 AC100V プラグ付き電源ケーブル (3m) × 1 *アークキューブ、その他機器は付属していません。</p>	
防水コネクタ	<p>適合電線径 $\phi 4\sim 9$</p> <p><適合電線一例> MVVS 2 芯 0.3sq~2.0sq MVVS 3 芯 0.3sq~2.0sq VCTF 2 芯 0.3sq~2.0sq VCTF 3 芯 0.3sq~1.25sq</p> <p>*ご使用の際は付属のゴムブッシュに交換してください</p>	

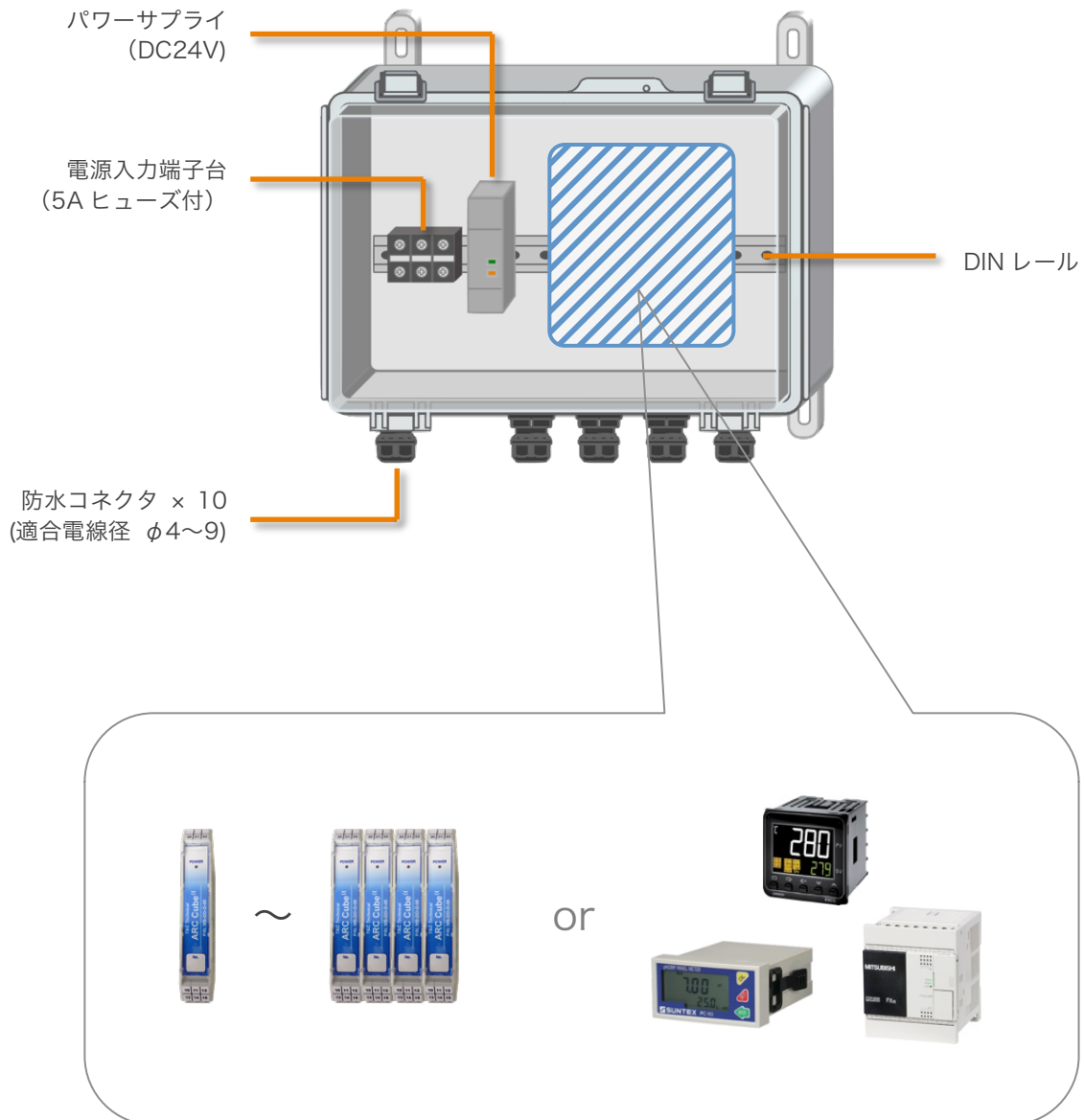
寸法図





<取付穴寸法>

ボックスの内部



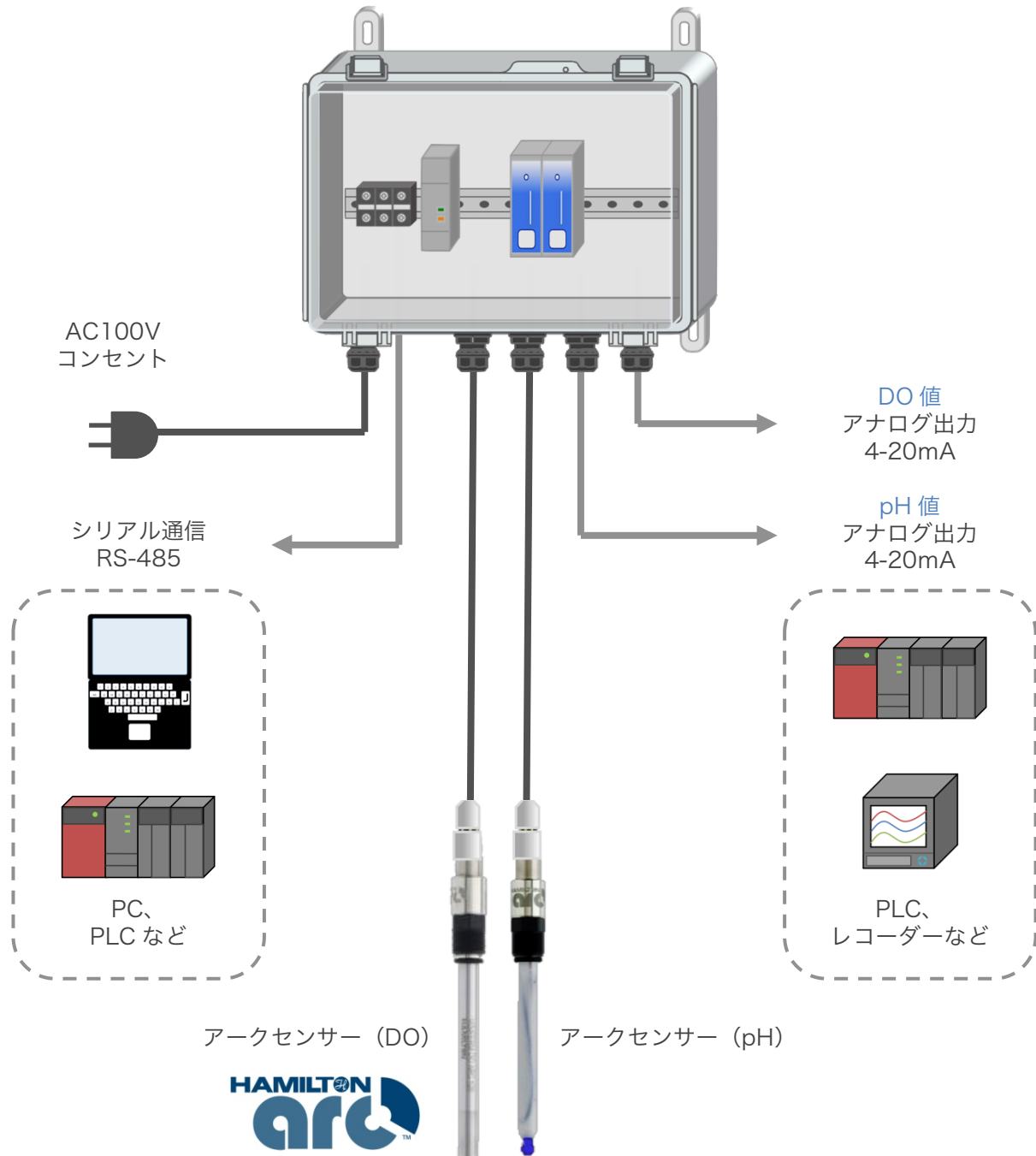
アークキューブを最大4台設置できます。
アークキューブ1台の場合は調節計、表示器、PLCなどを設置することも可能です。

使用例

・ アークキューブ 2 台収納の例

外部に DO 値と pH 値を出力します。

シリアル通信を使ってアークセンサーの校正を行えます。



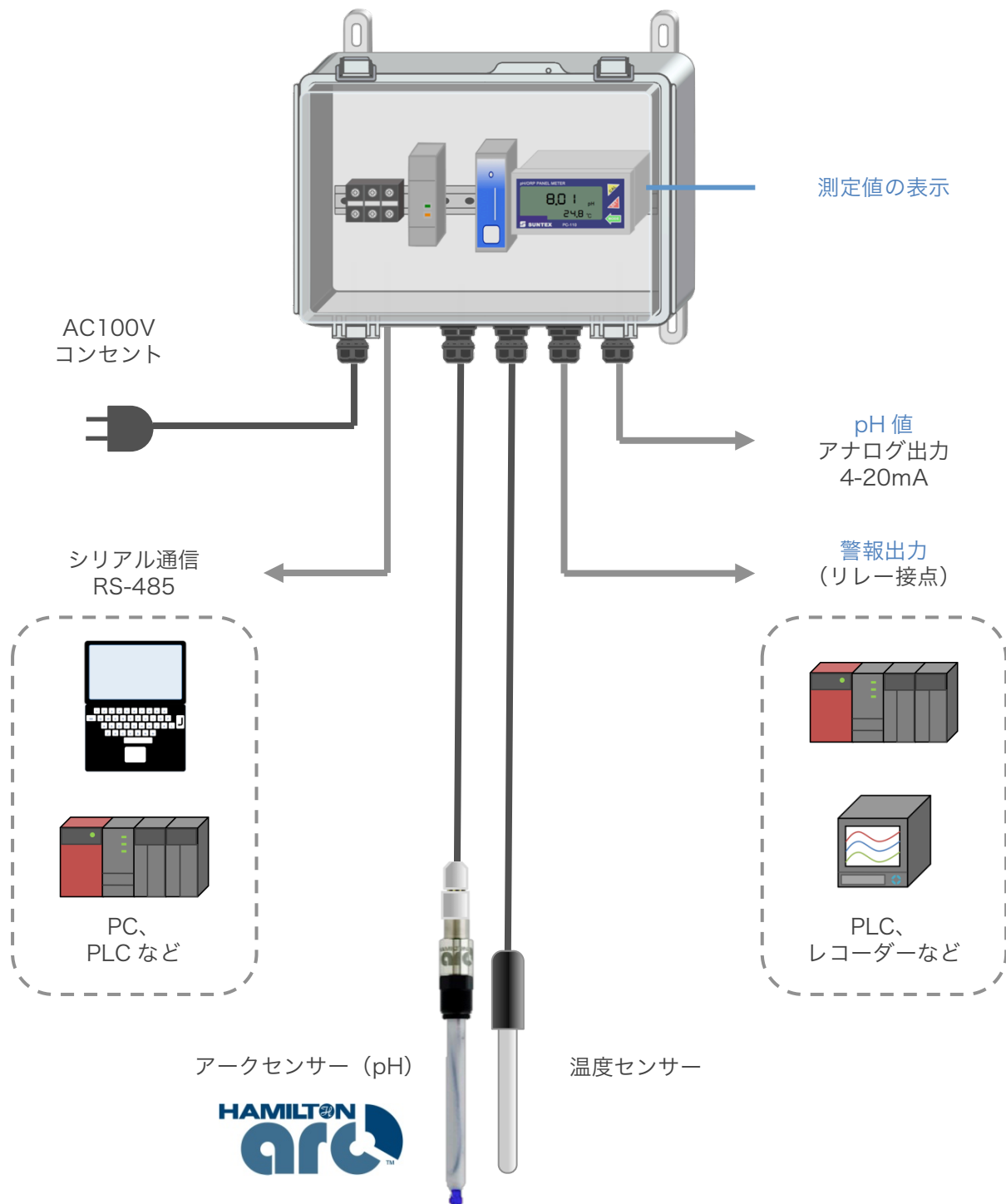
*センサーには固有のデバイスアドレスを設定してください

・ アークキューブ 1 台とサンテックス社 pH モニター (PC-110) 1 台収納の例

測定値と温度の現在値をボックス内の表示器で確認できます。

外部に pH 値と警報を出力します。

シリアル通信を使ってアークセンサーの校正を行えます。





株式会社 ティ・アンド・シー・テクニカル

〒110-0003 東京都台東区根岸1丁目2番17号

TEL: 03-3871-1750

<http://www.tactec.co.jp/>