

フレキシフロー SL10

FlexiFlow SL 10

P/N: 237340



長さ 120mm の pH または DO センサーに対応した
シンプルなフローセルです。
測定液は下部から供給し側面から排出します。



特徴

- ・ 配管接続規格はスウェーじロック® φ10mm です
- ・ 本体に本体固定用の切り込みがあります

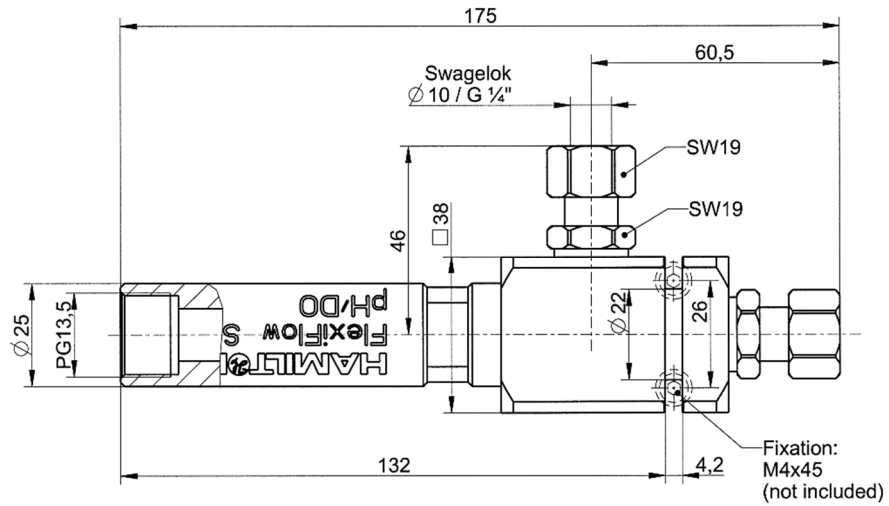
基本仕様	
適合センサー	センサー長 120mm、シャフト径 12mm、接続規格 PG13.5
プロセス接続規格	スウェーじロック 10mm
セル容積	約 5.5mL
洗浄滅菌性能	SIP
使用温度範囲	-10~125°C
耐圧	1.6MPa
シリアル番号	なし

形状仕様	
シャフト径	25mm
全幅	65mm
全長	175mm
重量	1200g

接液仕様	
本体	SUS316L (DIN 1.4435)
O-リング	EPDM
* 詳細は材料証明書を参照ください	

認証	
認証	FDA
ATEX / IECEx	なし

寸法



製品仕様は改良のため予告なく変更される場合があります。ご検討の際はお問い合わせください。 2021年3月 作成