

フレキシフィット バイオ

FlexiFit Bio



P/N: 237331-xx xxにはO-リングポジション(22~55)を指定



バイオプロセスで汎用的なネジ接続形式を持つホルダーです。

特徴

- ・ G1-1/4 ネジ取り付けホルダー
- ・ O-リングポジションが選べます

基本仕様	
適合センサー	120mm、12mm、PG13.5
O-リングポジション	22~55mm
プロセス接続規格	G1-1/4 ネジ
洗浄滅菌性能	CIP/SIP/オートクレーブ
使用温度範囲	-10~140°C
耐圧	600kPa
シリアル番号	あり

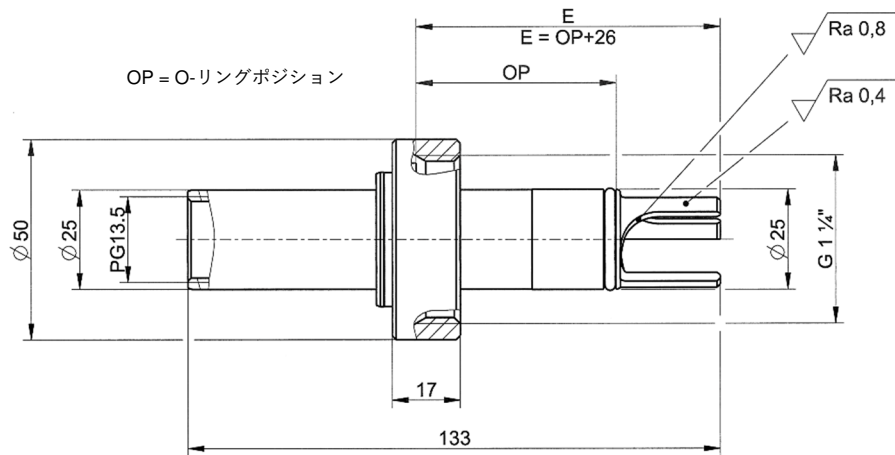
形状仕様	
シャフト径	25mm
外形	50mm
ガード部突出長さ	26mm
全長	133mm
表面粗さ	Ra < 0.4 μm(N5, 電解研磨)
重量	490g

接液仕様	
本体	SUS316L (DIN 1.4435)
O-リング	EPDM

* 詳細は材料証明書を参照ください

認証	
認証	FDA
ATEX	II 1/2 G Ex ia IIC T4/T5/T6 Ga/Gb; II 1/2 D ia IIIC T x °C Da/Db
IECEX	II 1/2 G Ex ia IIC T4/T5/T6 Ga/Gb; II 1/2 D ia IIIC T x °C Da/Db

寸法



保守部品

製品名	P/N	内容
サービスキット フレキシフィット バイオ	237366	FDA-EPDM O-リング
サービスキット フレキシフィット FKM	237219	FKM O-リング
サービスキット フレキシフィット FFKM	237319	FFKM O-リング

製品仕様は改良のため予告なく変更される場合があります。ご検討の際はお問い合わせください。 2020年12月 作成