

フレキシフィット VV

FlexiFit VV



P/N: 237344 (角度 0°)
237345 (角度 15°)



フレキシフィットのバリベント取付けタイプです。
プロセス完了時にセンサーを簡単に取り外すバッチ用途に適しています。

特徴

- ・バリベント (Varivent) DN50/40 取り付けホルダー
- ・角度は 2 種類から選べます
- ・洗浄性に優れています

基本仕様

適合センサー	120mm、12mm、PG13.5
プロセス接続規格	Tuchenhagen Varivent® DN50/40
洗浄滅菌性能	CIP/SIP/オートクレーブ
使用温度範囲	-10~140°C
耐圧	600kPa
シリアル番号	あり

形状仕様

外形 (最大)	85mm
センサー突出長さ	30mm または 27mm
全長	108mm または 109mm
表面粗さ	Ra < 0.4 μm (N5, 電解研磨)
重量	950g

接液仕様

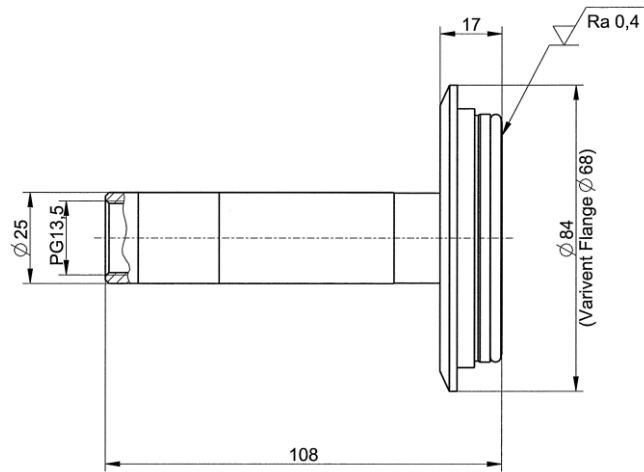
本体	SUS316L (DIN 1.4435)
O-リング	EPDM

認証

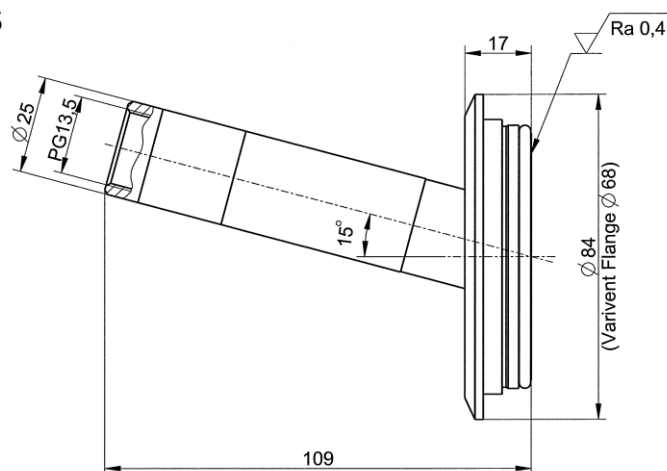
認証	FDA
ATEX / IECEx	II 1/2 G Ex ia IIC T4/T5/T6 Ga/Gb; II 1/2 D ia IIIC T x °C Da/Db

寸法

P/N: 237344



P/N: 247345



製品仕様は改良のため予告なく変更される場合があります。ご検討の際はお問い合わせください。 2023年7月 更新