

# プロセス用 pH/ORP 計

モデル PC-3110/PC-3110RS

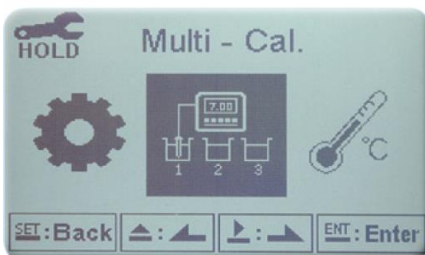
## アプリケーション

- 工業プロセス
- 化学プロセス
- 造水及び排水処理
- バイオテクノロジー
- 植物工場
- 洗浄機
- 再生水



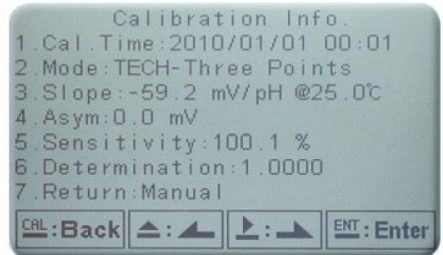
## 特徴

- ◆ 96×96mm 高機能 pH/ORP 計
- ◆ IP65 規格の防水・防塵設計
- ◆ スマートフォンのような簡単操作
- ◆ 表示バックライトの自動感知
- ◆ 他社製の pH/ORP センサーが使用可能
- ◆ 標準液による自動校正機能でシンプルな校正作業が可能



## マトリックス液晶画面

便利で安全に最終校正記録やシステム設定一覧を表示



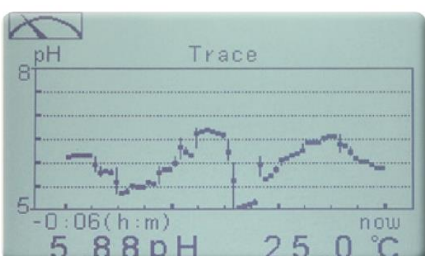
## グラフィックメニュー

スマートフォンのような簡単操作



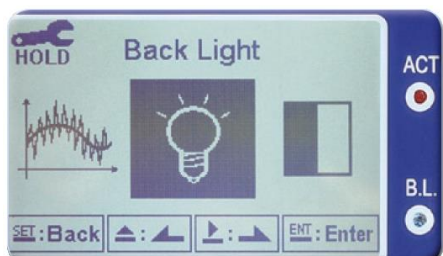
## 表示バックライトの自動感知

明瞭な読み取りと省電力に、環境が暗くなると自動で液晶画面のバックライトが点灯します



## トレースモード

3分から4週間の間で設定した測定値のトレンドグラフを表示します

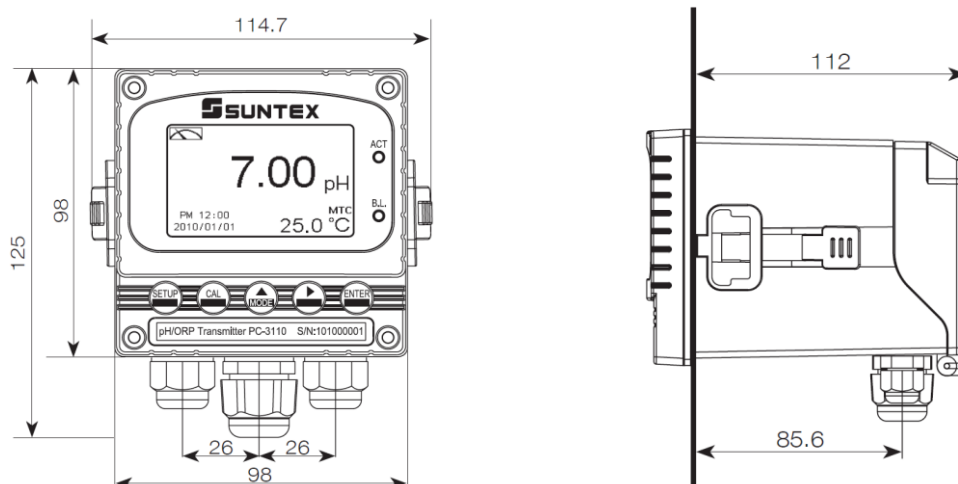


# 仕様

型式		PC-3110	PC-3110RS
測定項目		pH/ORP/温度	
測定範囲	pH	-2.00~16.00pH	
	ORP	-1999~1999mV	
	温度	-30.0~130.0℃	
分解能	pH	0.01pH	
	ORP	1mV	
	温度	0.1℃	
精度	pH	±0.01pH (±1digit)	
	ORP	±0.1% (±1digit)	
	温度	±0.2℃ (±1digit)	
温度補償		PT1000 又は NTC30K の自動温度補償又は手動設定	
作動外気温度		0~50℃	
保管温度		-10~70℃	
入力インピーダンス		≥10 <sup>12</sup> Ω	
表示		自動感知バックライト/コントラスト機能付き大型液晶表示	
		テキストモード	テキスト/チャート/トレースモード
アナログ出力 1		絶縁型 0/4-20mA (測定値) 最大負荷抵抗 500Ω	
アナログ出力 2		絶縁型 0/4-20mA (温度)	無し
シリアルインターフェース		無し	RS-485 (MODBUS RTU/ASCII)
ログ記録		無し	50 データ記録
警報設定	リレー接点	2点 最大 240V 0.5A A 接点	
	作動	Hi/Lo、Hi/Hi、Lo/Lo 及び ON/OFF 選択	
洗浄設定	リレー接点	1点 240V 0.5A (最大無誘導負荷) A 接点	
	作動	ON : 0~99 分 59 秒、OFF : 0~999 時間 59 分	
電源仕様		100~240VAC±10% 50/60Hz 最大 9W	
取付		パネル取付、パイプ取付、壁面取付	
外形寸法		96×96×132mm (H×W×D)	
パネルカット寸法		93×93mm (H×W)	
重量		0.5Kg	
防水規格		IP65 (NEMA4X)	
標準価格		84,000	105,000 円

付属品 : 本体、パネル取付用クリップ×2個、配線用精密ドライバー

## 寸法



輸入検査販売元  
 株式会社ティ・アンド・シー・テクニカル  
 開発商品技術営業 Gr  
 お問い合わせメール pd\_contact@tactec.jp  
 電話(代) 0297-83-0721

製品は改良のため予告なく仕様を変更する場合があります。ご検討の際は予め担当まで確認をお願い申し上げます。