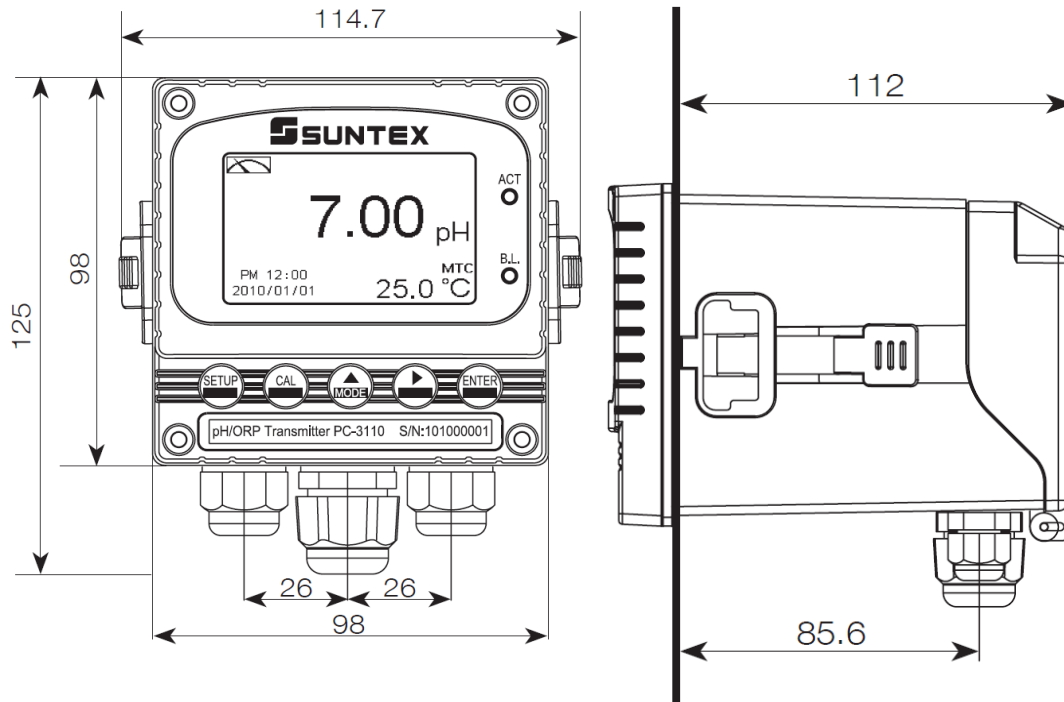
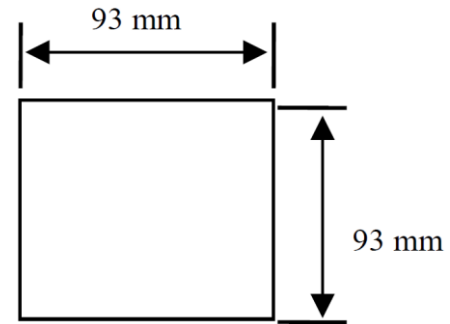


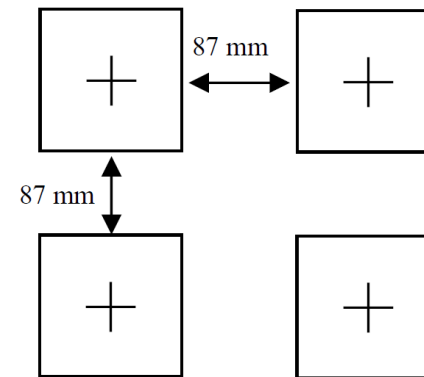
本体寸法



パネルカット図



複数取付の最低間隔寸法



名 称	PC-3110/3110RS 外形図					株式会社ティ・アンド・シー・テクニカル								
△						〒120-0036 東京都足立区千住仲町 40-12 プラティネールビル 2F								
△						TEL:03-3870-7101 FAX:03-3870-7102								
△						承認		検図		設計		製図		単位
訂正	記 事	年月日	設計	検図	承認	図面番号	STX-PC3110-GK-K1-01			工事番号				mm