

高機能 pH/ORP 計

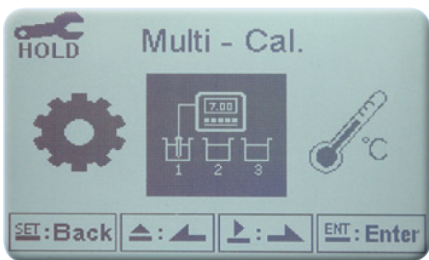
モデル PC-3110 /PC-3110RS

用途

- ・ 工業プロセス
- ・ 化学プロセス
- ・ 造水及び排水処理
- ・ バイオテクノロジー
- ・ 植物工場
- ・ 洗浄機
- ・ 再生水

特徴

- ◆ 96×96mm 高機能 pH/ORP 計
- ◆ IP65 規格の防水・防塵設計
- ◆ スマートフォンのような簡単操作
- ◆ 表示バックライトの自動感知
- ◆ 他社製の pH/ORP センサーが使用可能
- ◆ 標準液による自動校正機能でシンプルな校正作業が可能



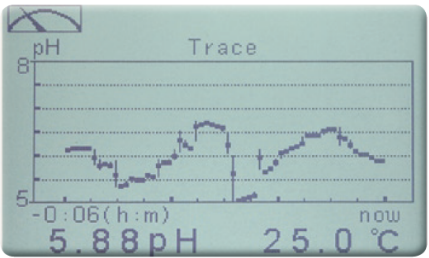
マトリックス液晶画面
 便利で安全に最終校正記録やシステム設定一覧を表示

Calibration Info.
 1. Cal. Time: 2010/01/01 00:01
 2. Mode: TECH-Three Points
 3. Slope: -59.2 mV/pH @25.0°C
 4. Asym: 0.0 mV
 5. Sensitivity: 100.1 %
 6. Determination: 1.0000
 7. Return: Manual

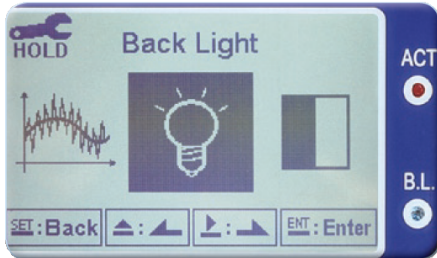
グラフィックメニュー
 スマートフォンのような簡単操作



表示バックライトの自動感知
 明瞭な読み取りと省電力に、環境が暗くなると自動で液晶画面のバックライトが点灯します

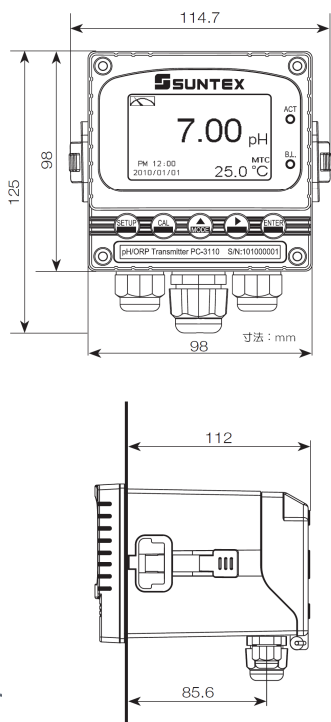


トレースモード
 3分から4週間の間で設定した測定値のトレンドグラフを表示します

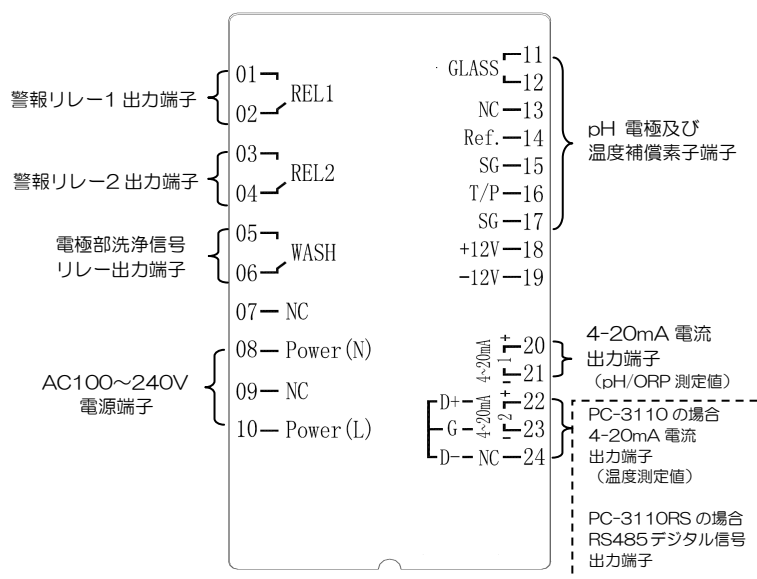


		仕 様	
型式		PC-3110	PC-3110RS
測定項目		pH/ORP/温度	
測定範囲	pH	-2.00~16.00pH	
	ORP	-1999~1999mV	
	温度	-30.0~130.0℃	
分解能	pH	0.01pH	
	ORP	1mV	
	温度	0.1℃	
精度	pH	±0.01pH (±1digit)	
	ORP	±0.1% (±1digit)	
	温度	±0.2℃ (±1digit)	
温度補償		PT1000 又は NTC30K の自動温度補償又は手動設定	
作動外気温度		0~50℃	
保管温度		-10~70℃	
表示		自動感知バックライト/コントラスト機能付き大型液晶表示	
		テキストモード	テキスト/チャート/トレースモード
アナログ出力 1		絶縁型 0/4-20mA (測定値) 最大負荷抵抗 500Ω	
アナログ出力 2		絶縁型 0/4-20mA (温度)	無し
シリアルインターフェース		無し	RS-485 (MODBUS RTU/ASCII)
ログ記録		無し	50 データ記録
警報設定	リレー-接点	2点 AC240V 0.5A	
	作動	Hi/La、Hi/Hi、Lo/Lo 及び ON/OFF 選択	
洗浄設定	リレー-接点	1点 AC240V 0.5A	
	作動	ON : 0~99 分 59 秒、OFF : 0~999 時間 59 分	
電源仕様		AC100~240V±10% 50/60HZ	
消費電力		最大 9W	
寸法		96×96×132mm (H×W×D)	
取付方法		パネル取付、パイプ取付、壁面取付	
パネルカット寸法		93×93mm (H×W)	
重量		0.5Kg	
規格		IP65 (NEMA4X)	

寸法図



配線図



T&C
Technical

株式会社 ティ・アンド・シー・テクニカル

〒120-0036 東京都足立区千住仲町40番12号

製品に関するお問い合わせ・ご注文は...

ホームページから

<http://www.tactec.co.jp>

お電話にて

TEL.03-3870-7101 (代)

※ 本カタログの内容は製品改良のため予告なく仕様を変更する場合があります。予めご了承ください。